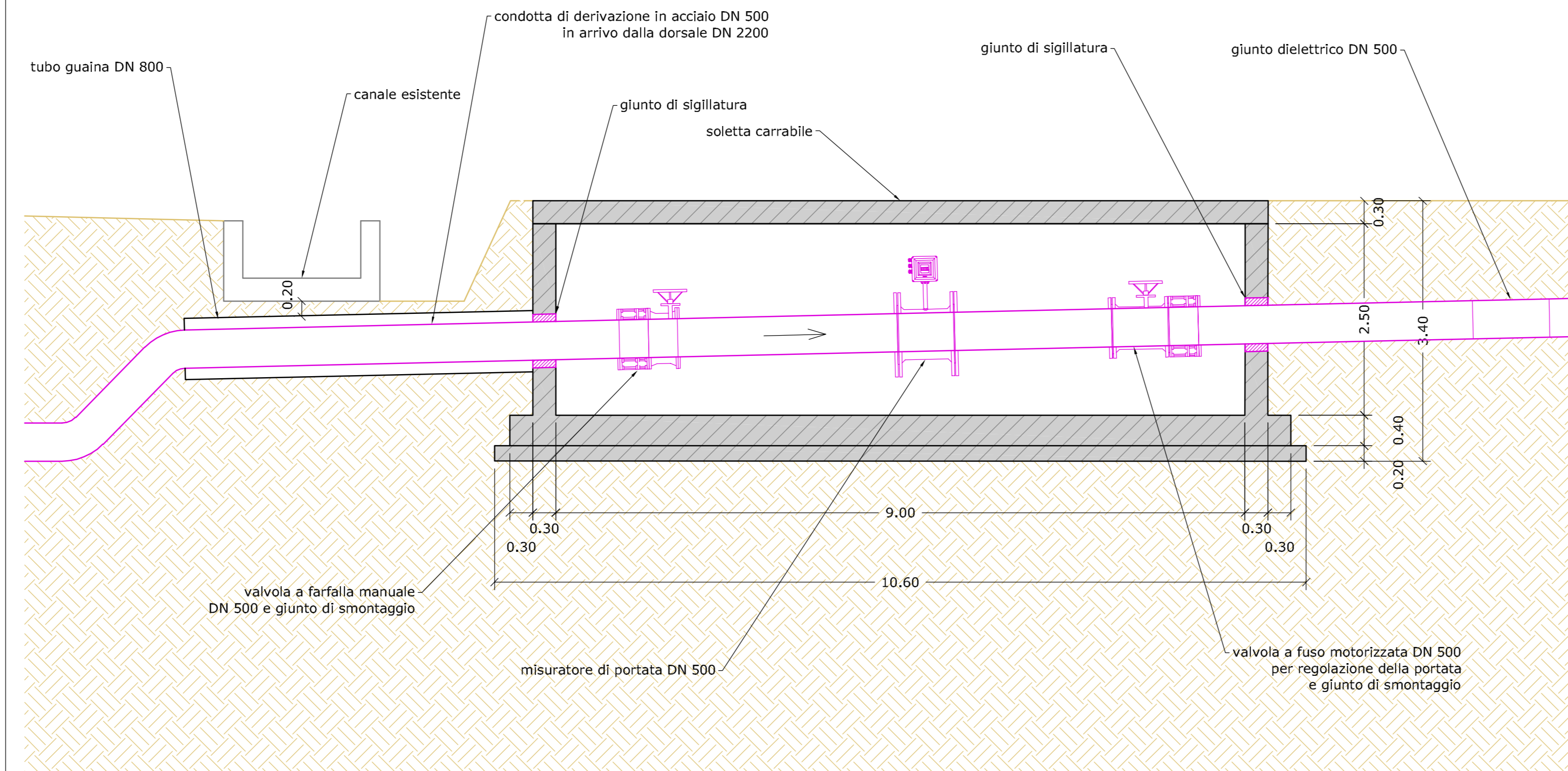
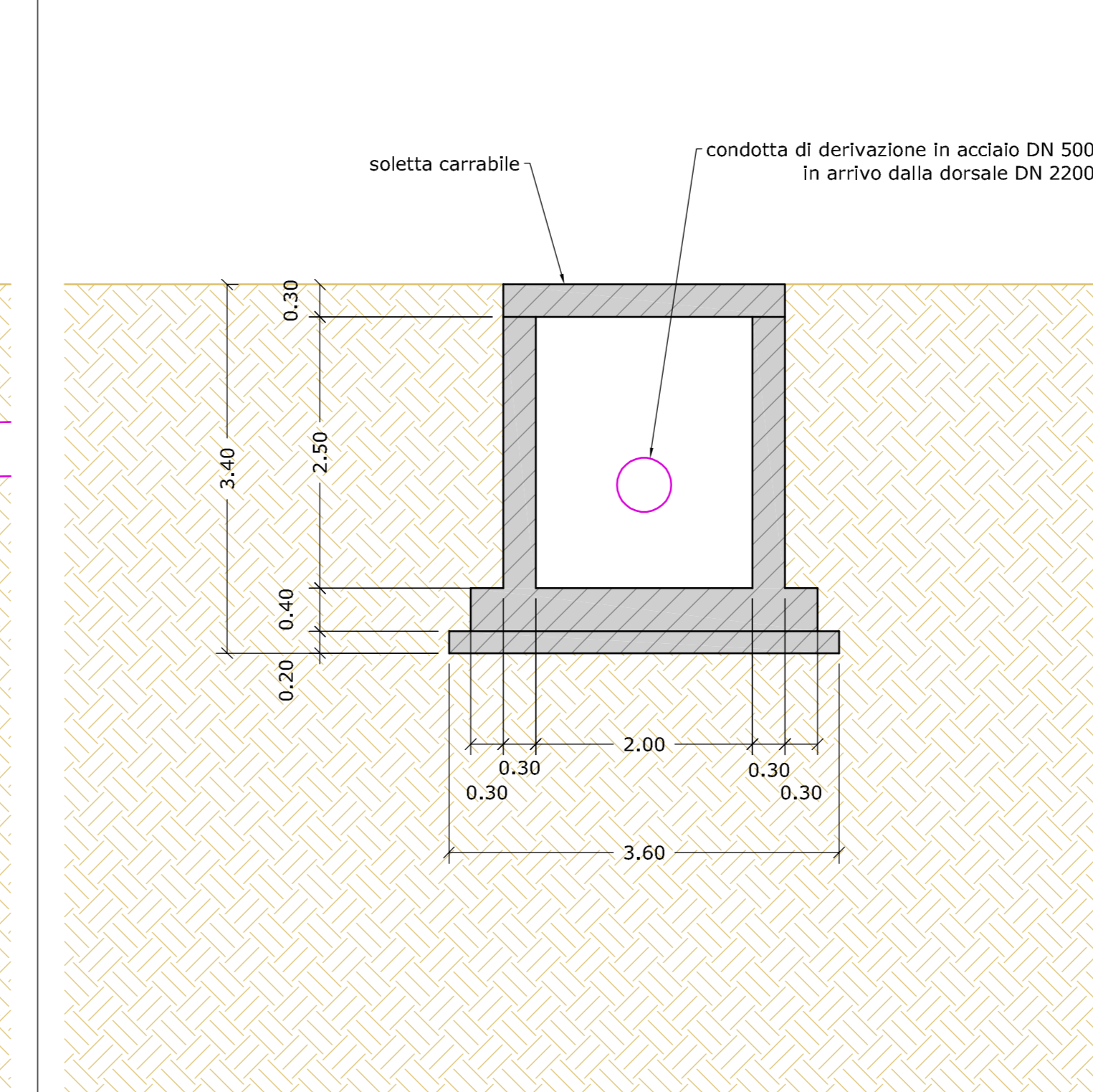


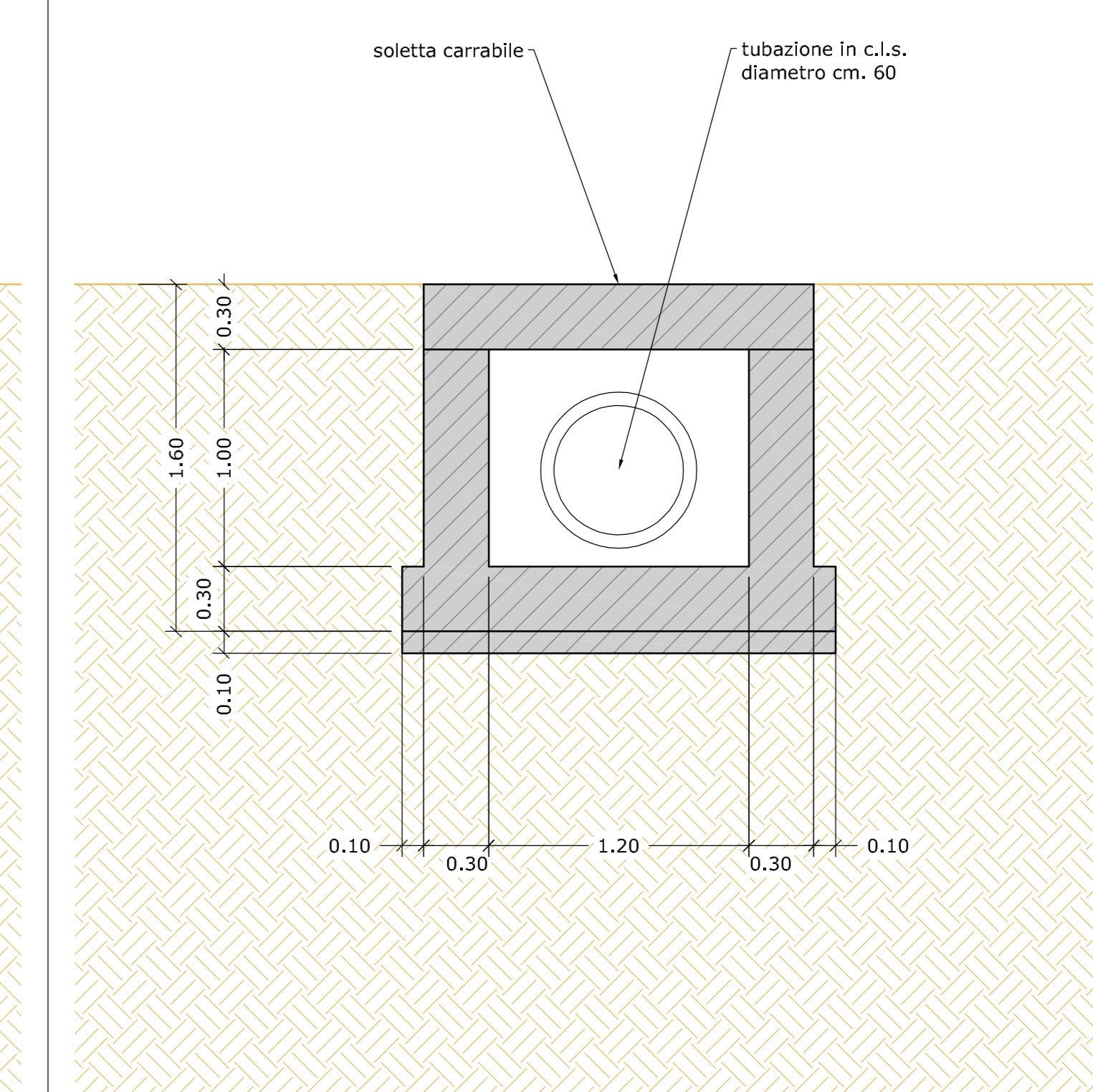
SEZIONE LONGITUDINALE  
Cameretta su condotta di derivazione  
scala 1:50



SEZIONE TRASVERSALE  
Cameretta su condotta di derivazione  
scala 1:50



SEZIONE  
Pozzetto d'ispezione e raccordo tubazioni in c.l.s.  
scala 1:25



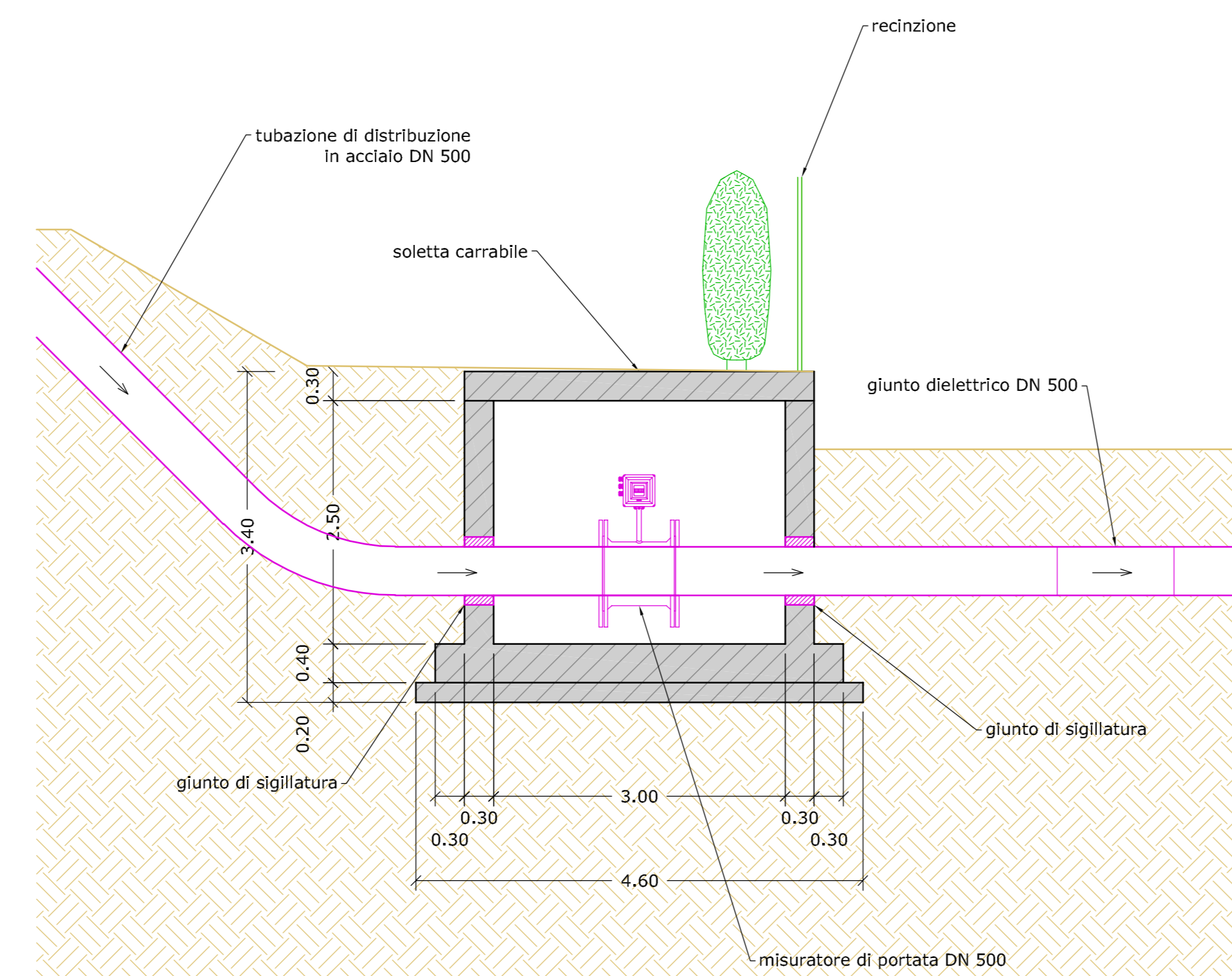
**STUDIO PD s.r.l.** - società di ingegneria  
C.so Viganò 5 - 15011 Acqui Terme (AL) - P.I.: 01377640063

Contatti:  
Tel.: 0144/323777  
Fax: 0144/324557  
email: info@studio-pd.it

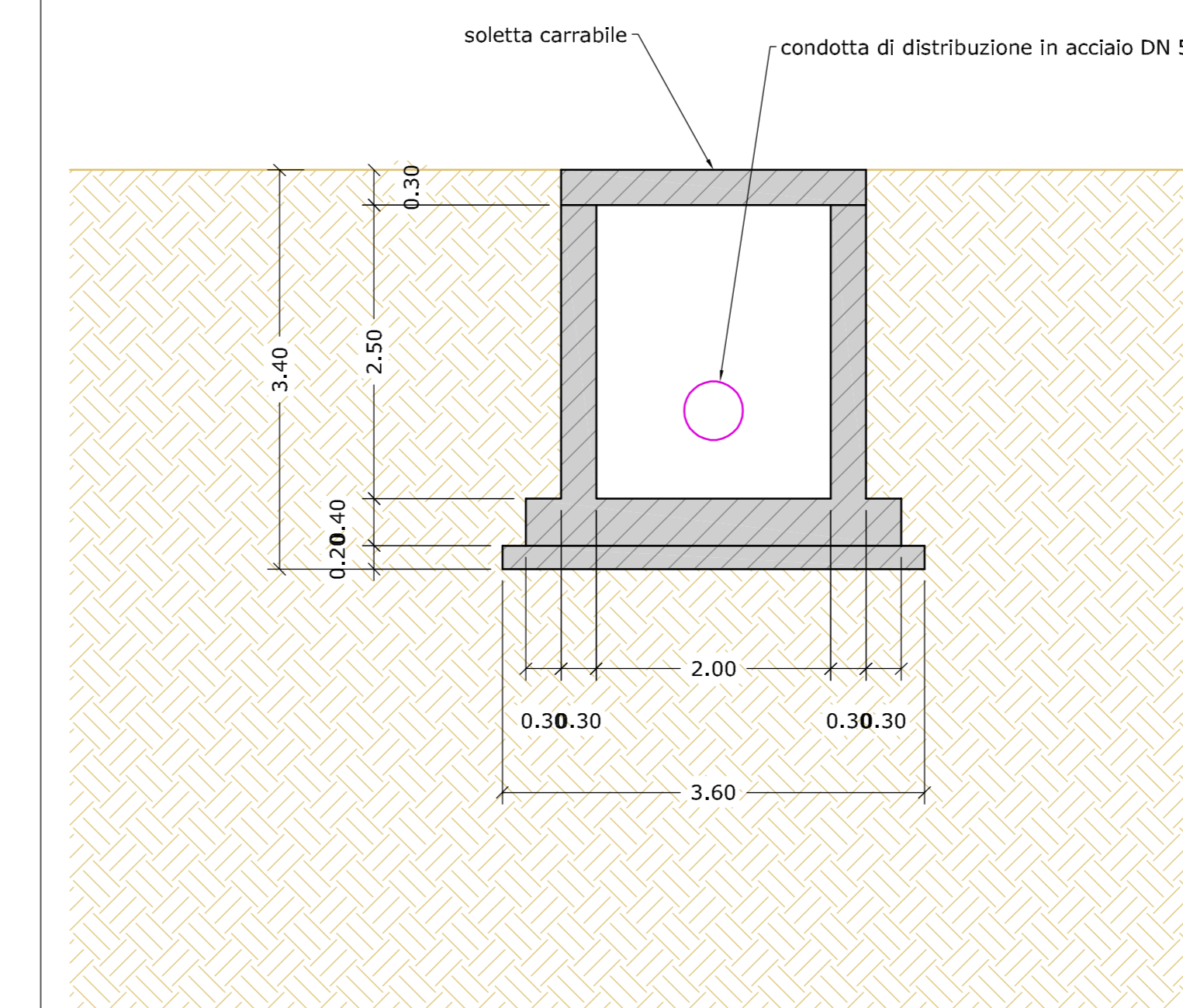
PROGETTAZIONE E CONSULENZA

Ingegneria  
Architettura  
Energia e Servizi

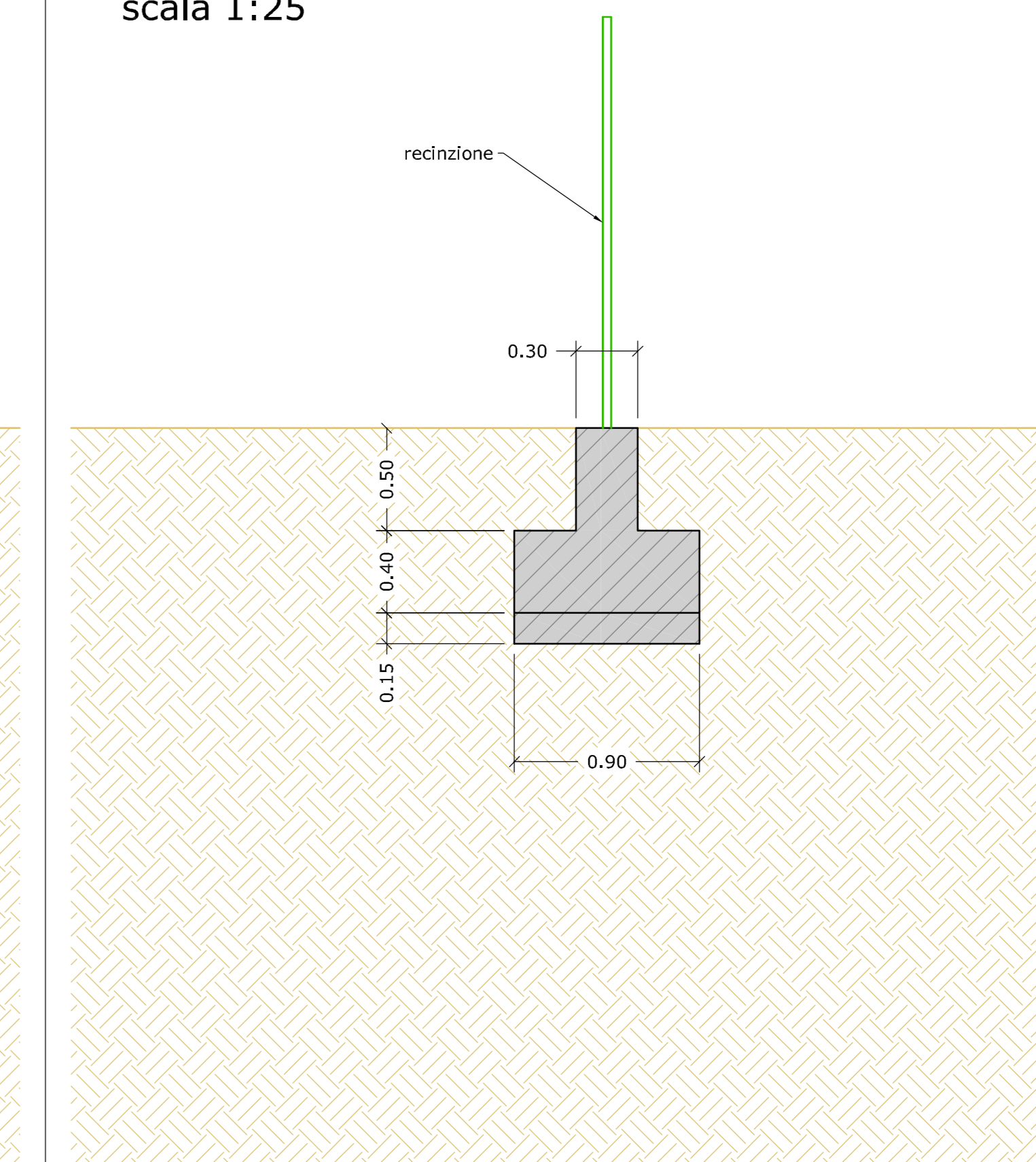
SEZIONE LONGITUDINALE  
Cameretta su condotta di distribuzione  
scala 1:50



SEZIONE TRASVERSALE  
Cameretta su condotta di distribuzione  
scala 1:50



SEZIONE  
Recinzione di divisione area privata ed utente/Enel  
scala 1:25



|  |  |                    |   |
|--|--|--------------------|---|
| Regione Piemonte   |  | Provincia di Cuneo |   |
| CONSORZIO D'IRRIGAZIONE BEALERA MAESTRA - DESTRA STURA<br>con sede in Via Roma, 101 - Bene Vagienna (CN) |  |                    |   |
| PSRN 2014-2020 - TIPOLOGIA DI OPERAZIONE 4.3.1<br>INVESTIMENTI IN INFRASTRUTTURE IRRIGUE                 |  |                    |   |
| PROGETTO<br>ESECUTIVO  | 1° LOTTO FUNZIONALE DELLE OPERE DI RAZIONALIZZAZIONE,<br>RIORGANIZZAZIONE E RISTRUTTURAZIONE DEGLI IMPIANTI<br>IRRIGUI - COMPENSORI DI CASTELLETTO STURA E MONTANERA |                    |   |
| OGGETTO  | STAZIONE DI POMPAGGIO N. 1 DI MONTANERA<br>PARTICOLARI COSTRUTTIVI   |                    |   |
| I TECNICI:   |  |                    | ELABORATO:<br><b>03.05.03.6</b><br>SCALE:<br>1:50 - 1:25<br>DATA 1° LOTTO:<br>giugno 2017 |