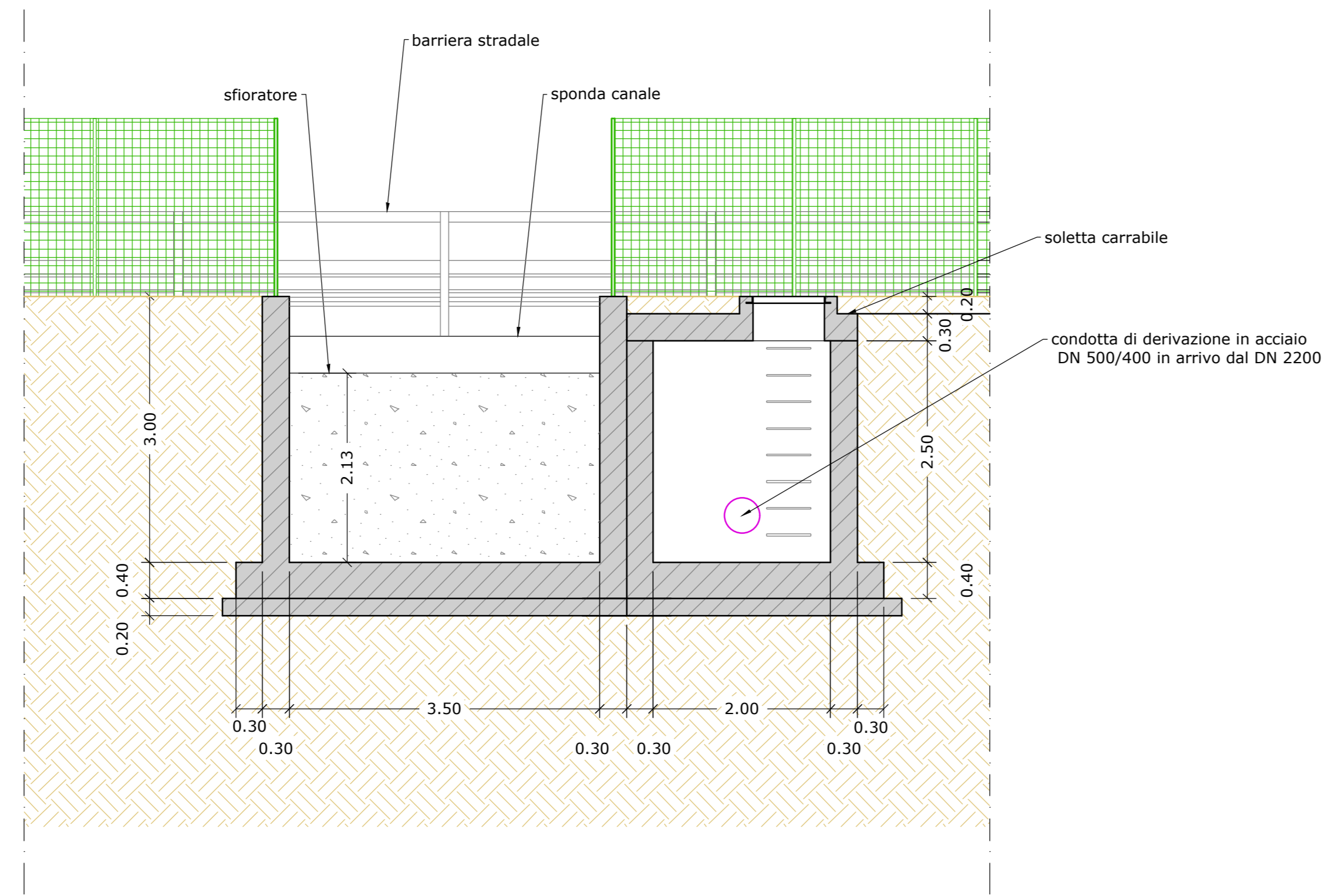
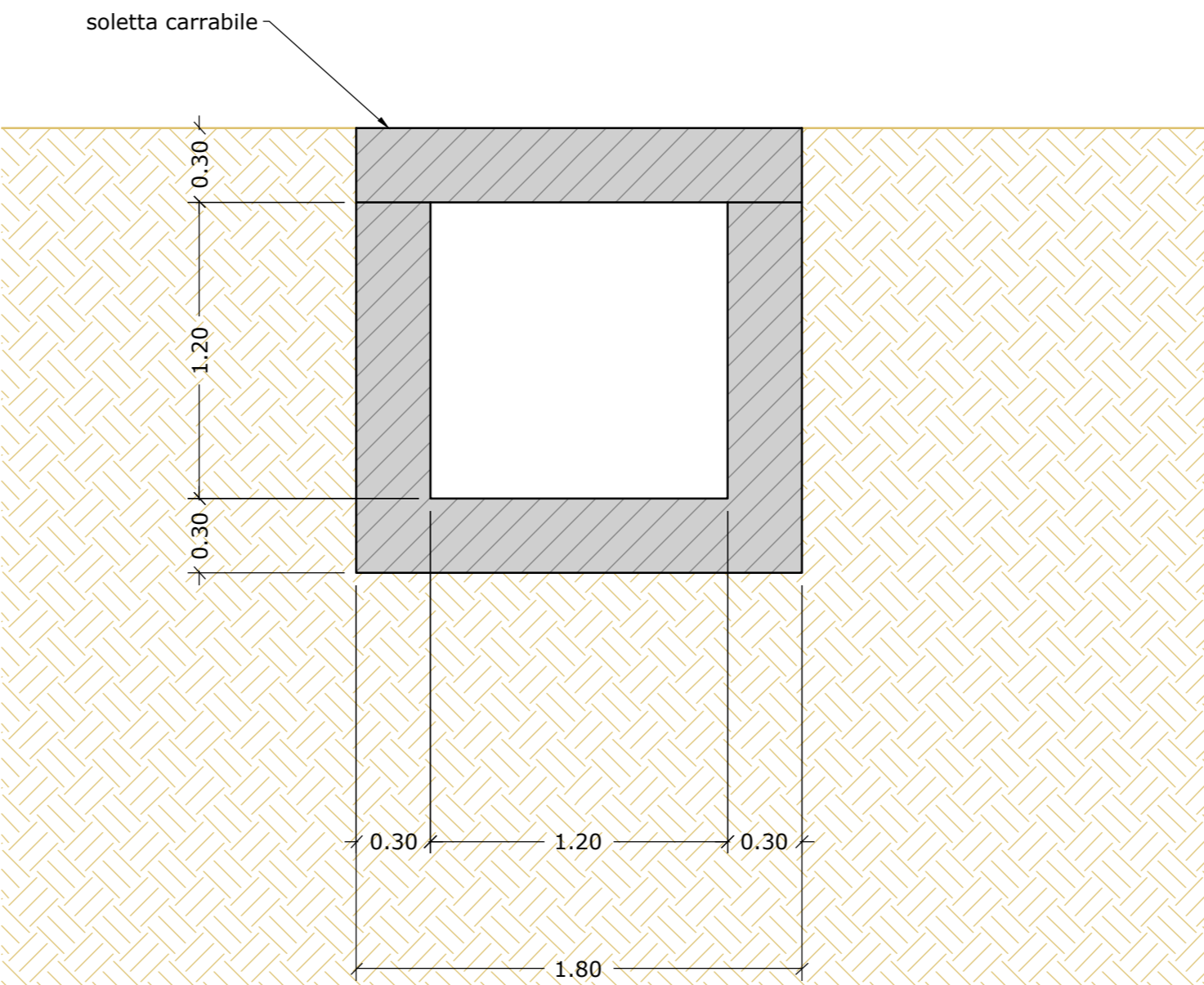


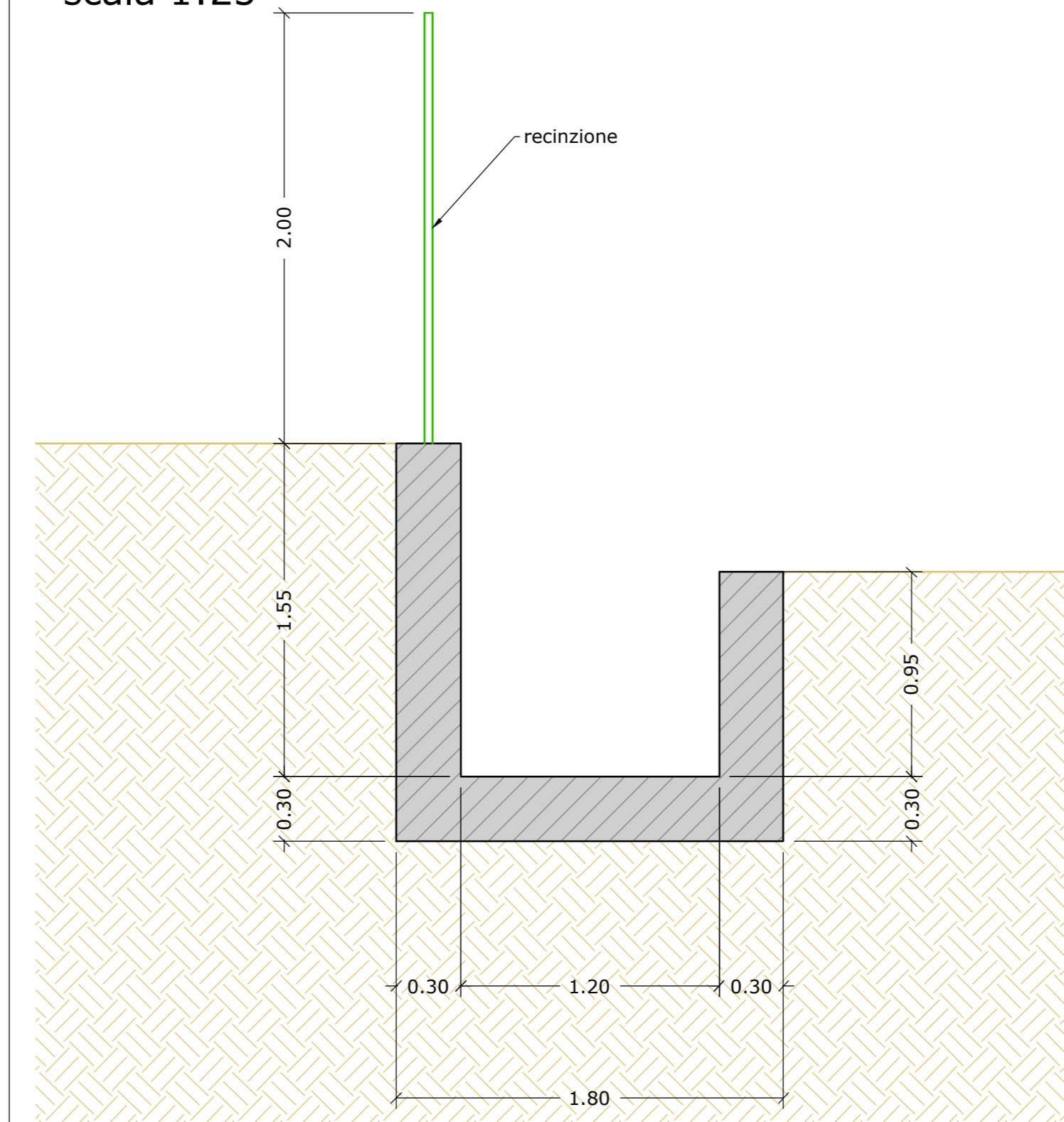
**SEZIONE E-E**  
Cameretta di derivazione e vasca di sfioro  
scala 1:50



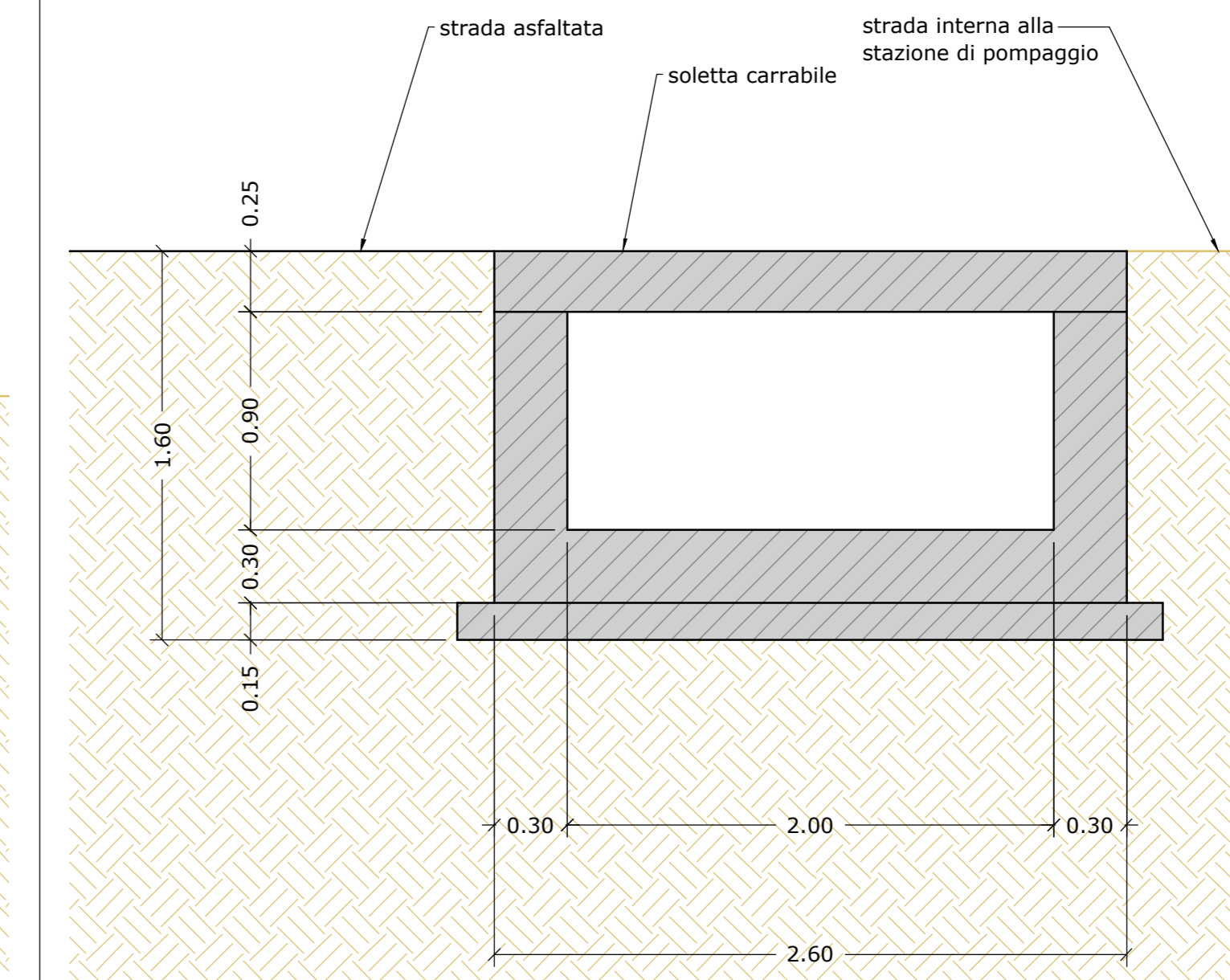
**SEZIONE H-H**  
Canale di derivazione  
scala 1:25



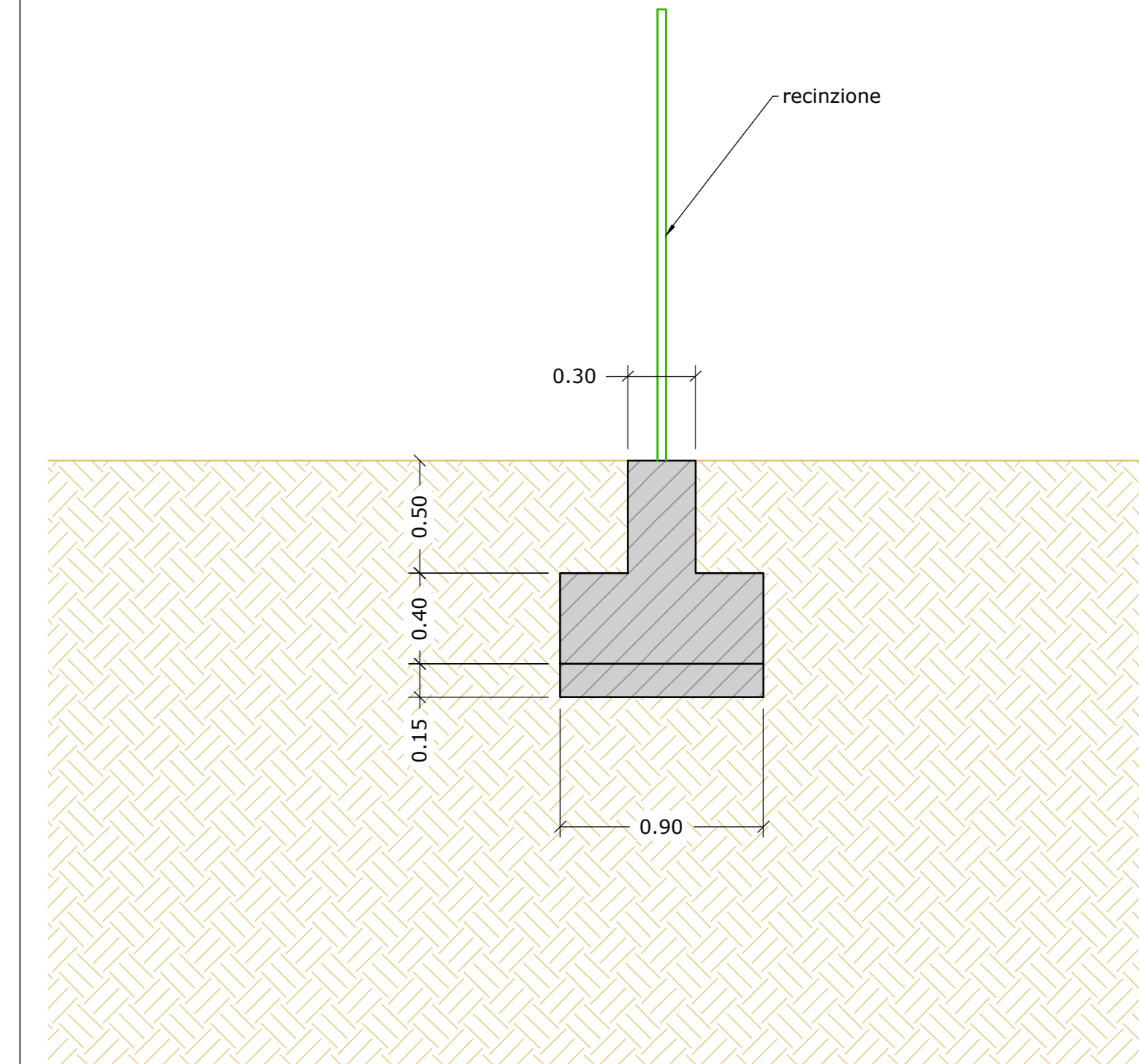
**SEZIONE I-I**  
Canale di alloggiamento paratoia a ventola  
scala 1:25



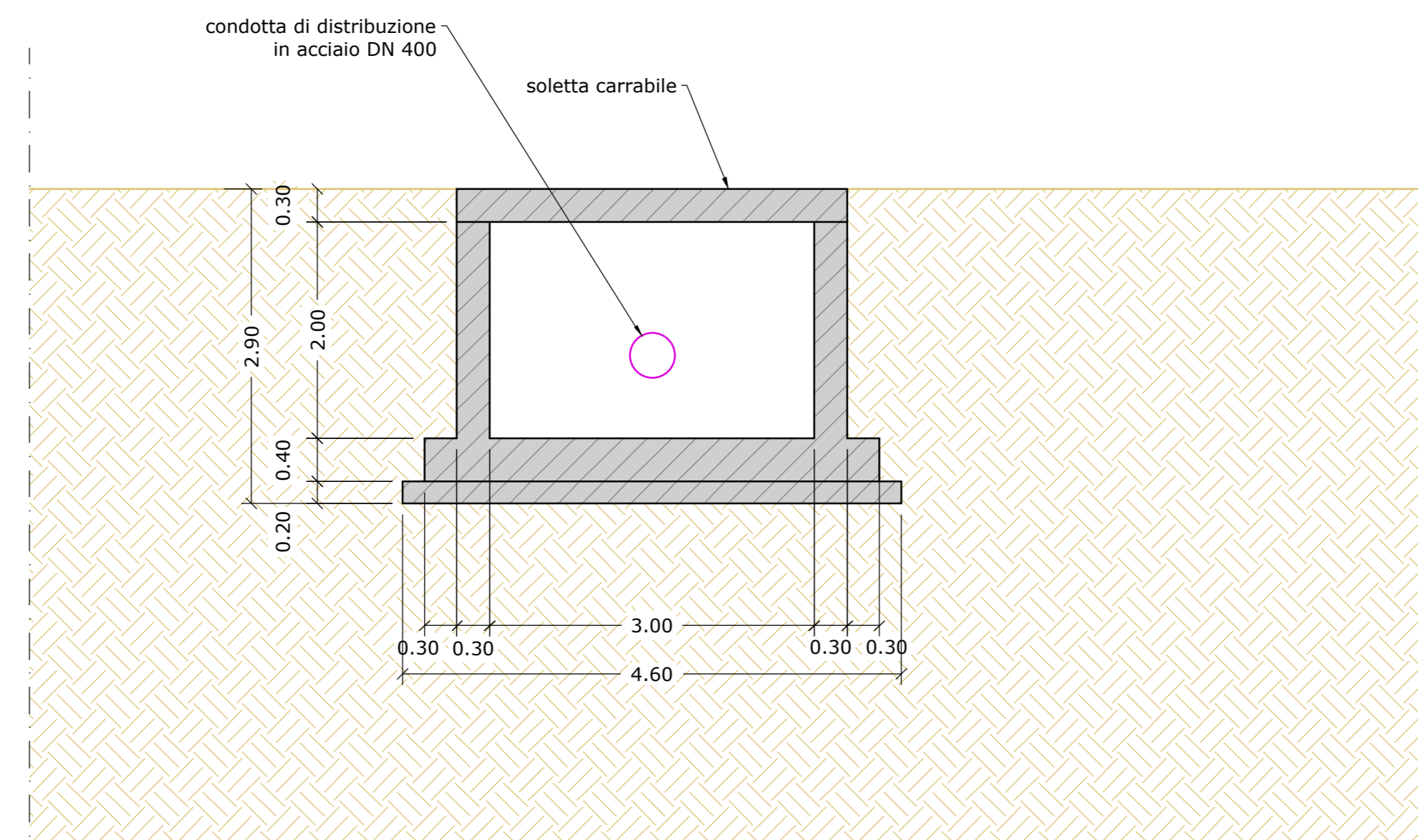
**SEZIONE L-L**  
Pontina di accesso  
scala 1:25



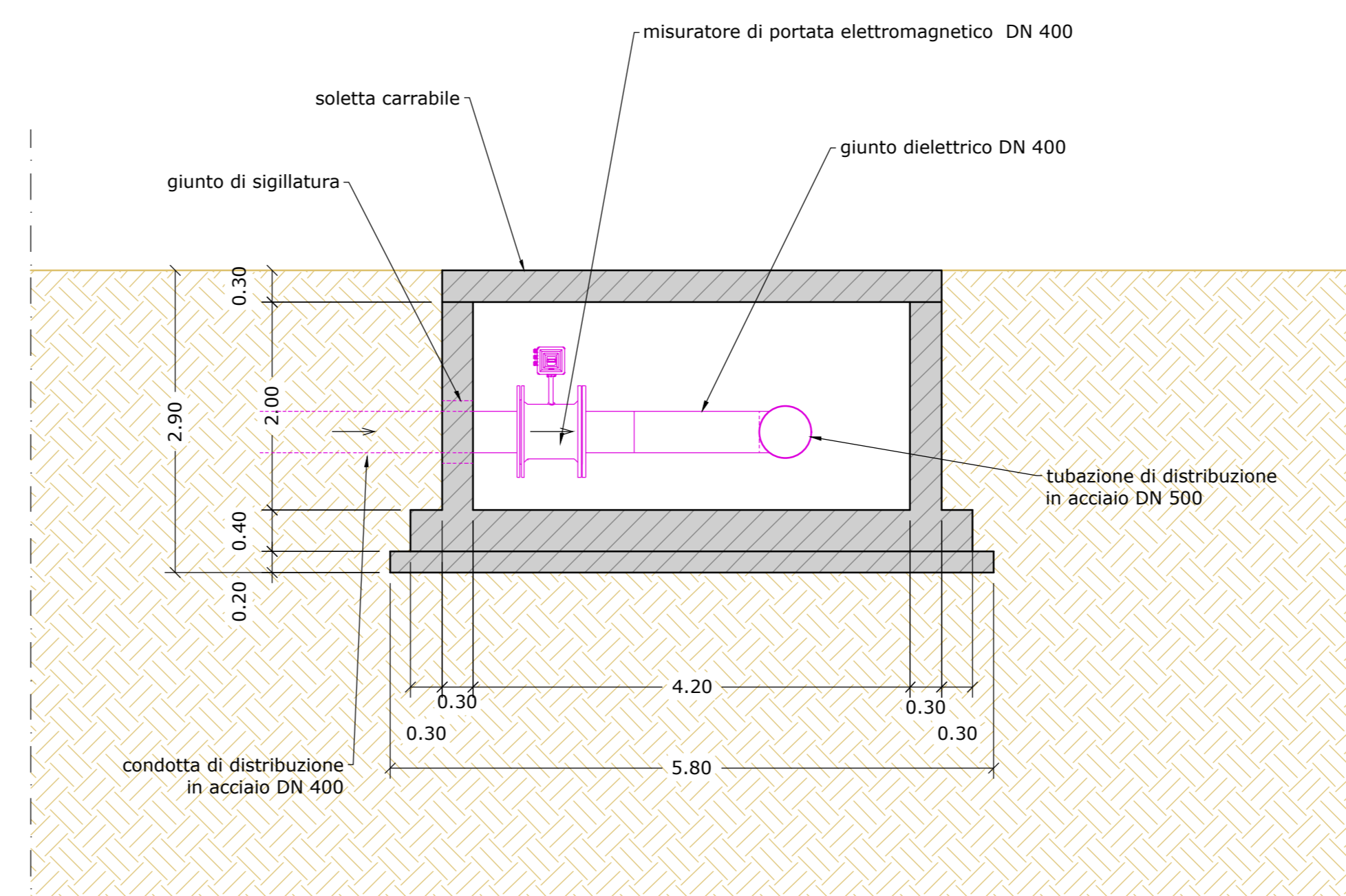
**SEZIONE TIPO**  
Recinzione di divisione area privata ed utente/Enel  
scala 1:25



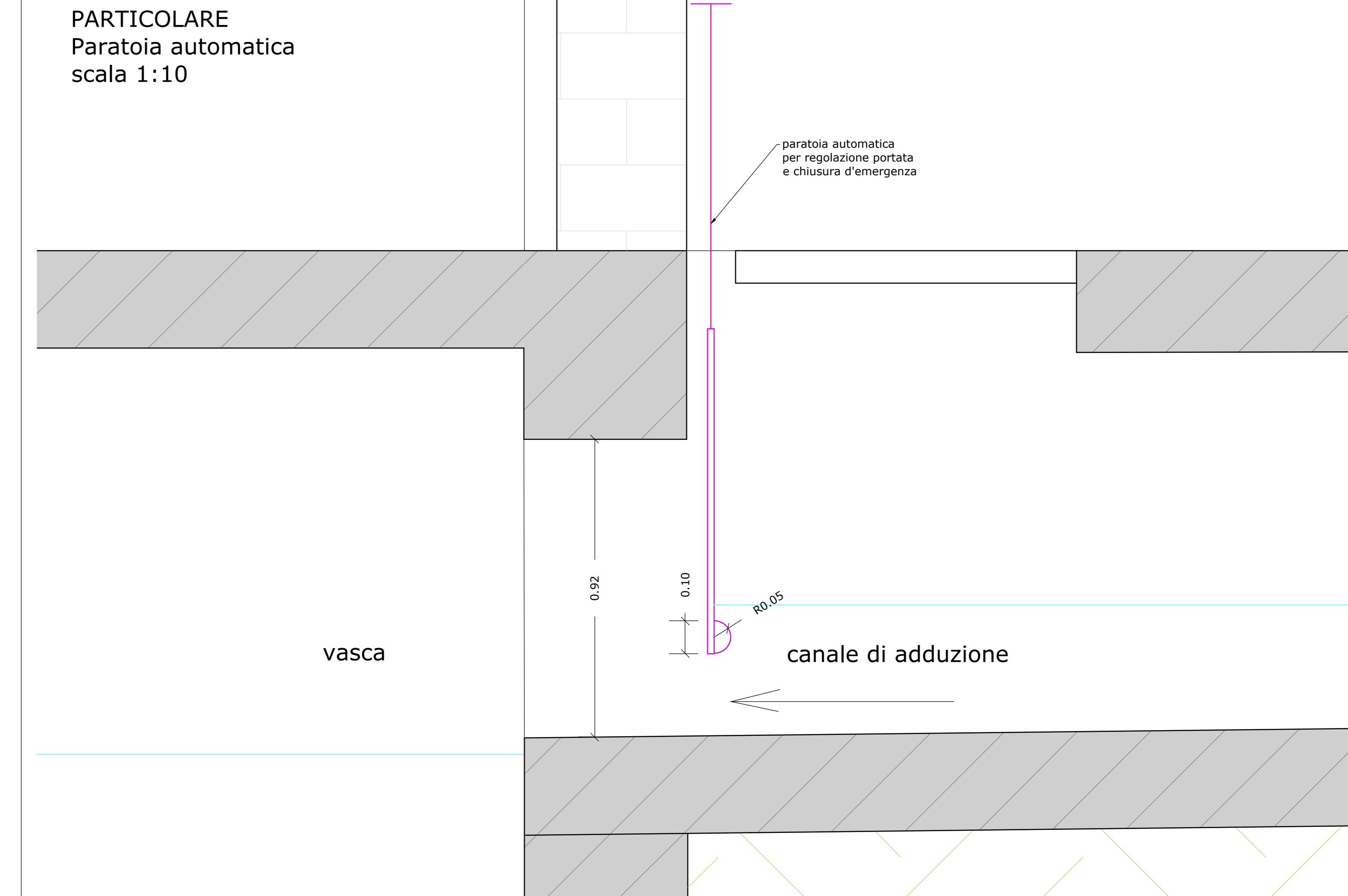
**SEZIONE F-F**  
Cameretta su condotta di distribuzione  
scala 1:50



**SEZIONE G-G**  
Cameretta su condotta di distribuzione  
scala 1:50



**PARTICOLARE**  
Paratoia automatica  
scala 1:10



**STUDIO PD s.r.l.** - società di ingegneria  
C.so Viganò 5 - 15011 Acqui Terme (AL) - P.I.: 01377640063  
Contatti: Tel.: 0144/323777 Fax: 0144/324557 email: info@studio-pd.it

**PROGETTAZIONE E CONSULENZA**  
Ingegneria  
Architettura  
Energie e Servizi

Regione Piemonte Provincia di Cuneo  
CONSORZIO D'IRRIGAZIONE BEALERA MAESTRA - DESTRA STURA  
con sede in Via Roma, 101 - Bene Vagienna (CN)  
PSRN 2014-2020 - TIPOLOGIA DI OPERAZIONE 4.3.1  
INVESTIMENTI IN INFRASTRUTTURE IRRIGUE

**PROGETTO ESECUTIVO** 1° LOTTO FUNZIONALE DELLE OPERE DI RAZIONALIZZAZIONE, RIORGANIZZAZIONE E RISTRUTTURAZIONE DEGLI IMPIANTI IRRIGUI - COMPENSORI DI CASTELLETO STURA E MONTANERA

**OGGETTO** STAZIONE DI POMPAGGIO N. 1 DI CASTELLETO STURA PARTICOLARI COSTRUTTIVI

**I TECNICI:**  
ELABORATO: 03.05.02.6  
SCALE: 1:50 - 1:25  
DATA 1° LOTTO: giugno 2017