

STUDIO PD s.r.l. - società di ingegneria

C.so Viganò 5 - 15011 Acqui Terme (AL) - P.I.: 01377640063

Contatti:
Tel.: 0144/323777
Fax: 0144/324557
email: info@studio-pd.it

PROGETTAZIONE E CONSULENZA

Ingegneria

Architettura

Energie e Servizi

Regione Piemonte Provincia di Cuneo

CONSORZIO D'IRRIGAZIONE BEALERA MAESTRA - DESTRA STURA
con sede in Via Roma, 101 - Bene Vagienna (CN)

**PSRN 2014-2020 - TIPOLOGIA DI OPERAZIONE 4.3.1
INVESTIMENTI IN INFRASTRUTTURE IRRIGUE**

PROGETTO ESECUTIVO 1° LOTTO FUNZIONALE DELLE OPERE DI RAZIONALIZZAZIONE, RIORGANIZZAZIONE E RISTRUTTURAZIONE DEGLI IMPIANTI IRRIGUI - COMPENSORI DI CASTELLETTO STURA E MONTANERA

OGGETTO SEZIONI DI POSA CONDOTTA IN ACCIAIO DA DN 400 ADN 300 E PEAD DA 250 A 200 mm

I TECNICI:

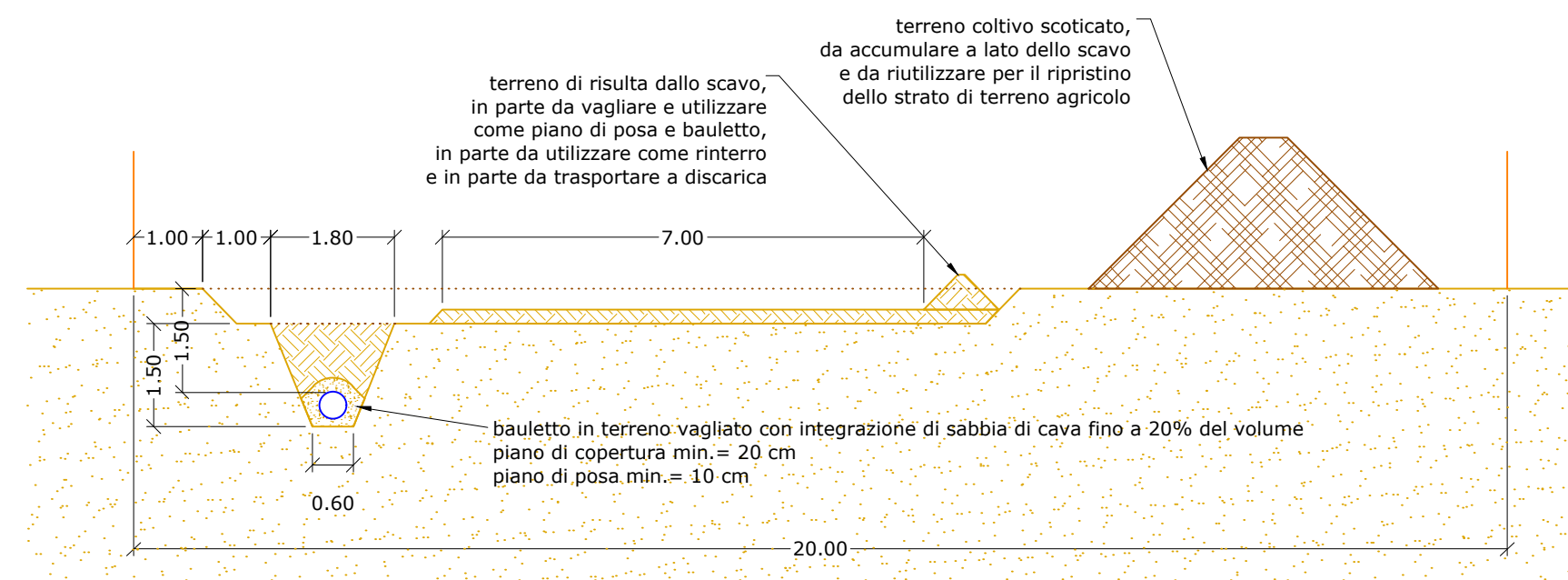


ELABORATO:
03.04.01

SCALA:
1:100

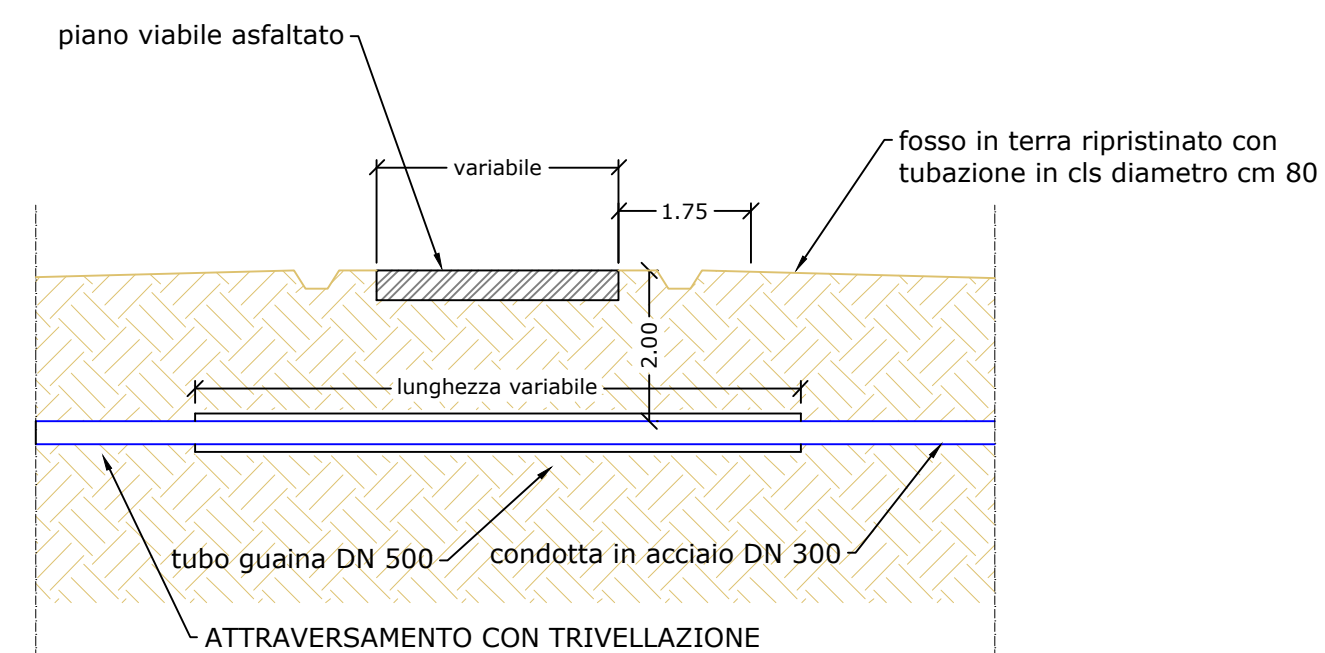
DATA 1° LOTTO:
giugno 2017

**SEZIONE DI POSA CONDOTTE IN ACCIAIO DA DN 400 A 300
E PEAD DA 250 A 200 mm
IN TERRENI COLTIVI**
scala 1:100

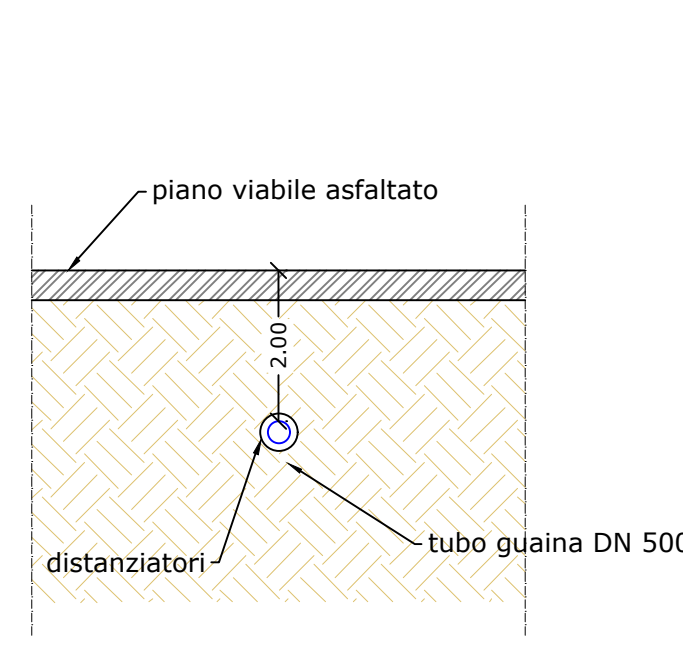


**SEZIONE DI POSA CONDOTTE IN ACCIAIO DA DN 400 A 300
E PEAD DA 250 A 200 mm
INTERFERENTI CON STRADE ASFALTATE (trivellazione)**
scala 1:100

SEZIONE TRASVERSALE

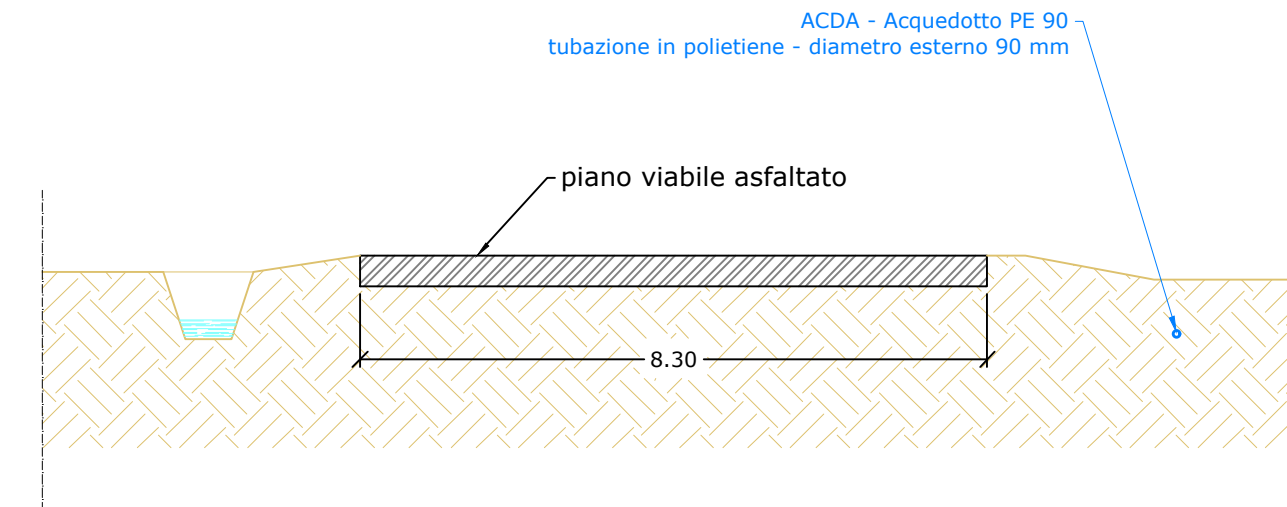


SEZIONE LONGITUDINALE

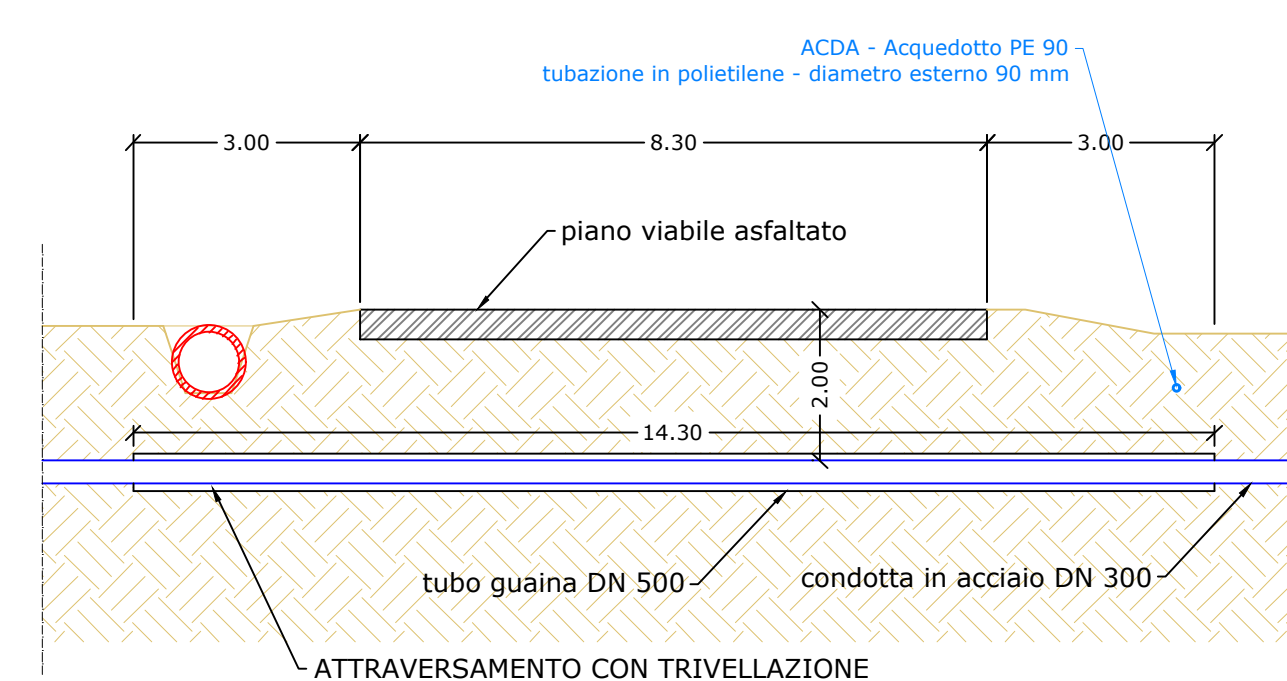


**COMPENSORIO DI CASTELLETTO STURA
SEZ. 5-5a - ATTRAVERSAMENTO DELLA STRADA PROVINCIALE n. 43**
scala 1:100

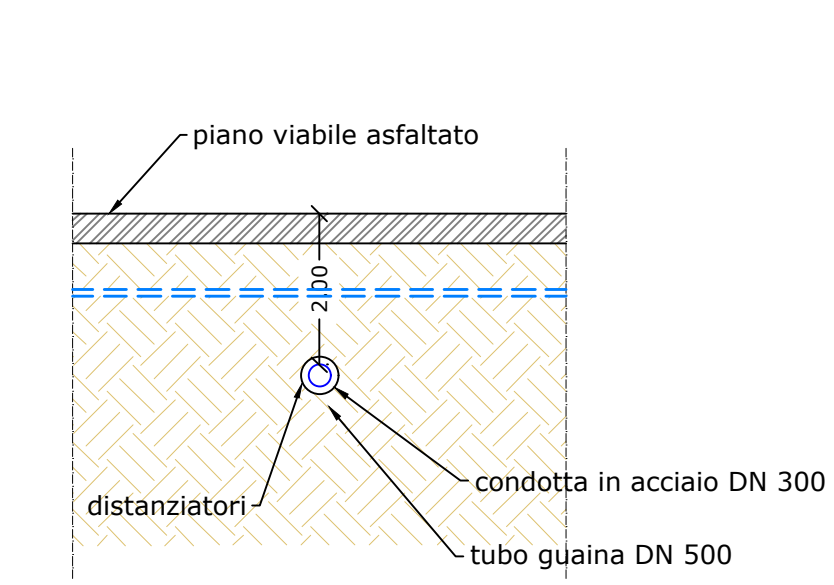
SEZIONE TRASVERSALE SP - stato di fatto



SEZIONE TRASVERSALE SP - progetto

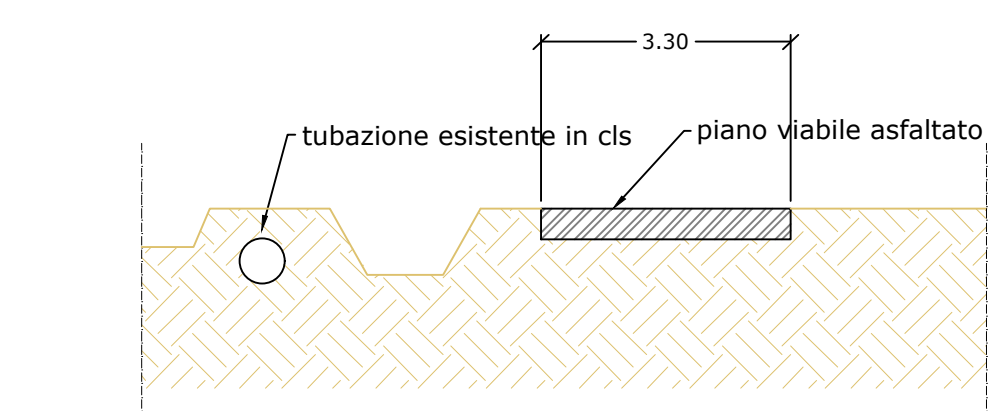


SEZIONE LONGITUDINALE SP - progetto

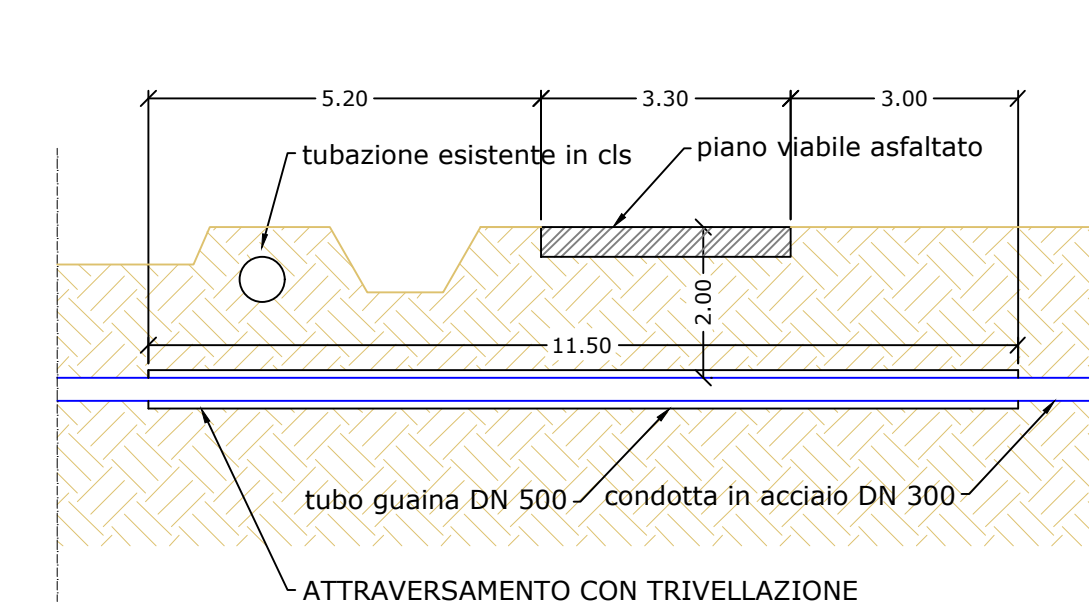


**COMPENSORIO DI CASTELLETTO STURA
SEZ. 34-34a - ATTRAVERSAMENTO DELLA STRADA PROVINCIALE n. 311**
scala 1:100

SEZIONE TRASVERSALE SP - stato di fatto



SEZIONE TRASVERSALE SP - progetto



SEZIONE LONGITUDINALE SP - progetto

